

FICHE MATERIEL

ELEVATEUR

Ref : 9732

Type : ELEVATEUR
Marque : COUNTEC
Modèle : CF-120
N° de série :
Année : 2024
Quantité : 1
Encombrement : 2.1 x 0.9 x 2.6 M
Poids : 150 Kg



ELEVATEUR POUR BOUCHONS

Désignation :

Élévateur neuf

Équipé :

Conçu pour transporter les bouchons de flacons du niveau de l'opérateur/du sol à un bol de bouchons à haut niveau
Trémie standard de 80 litres
Construction en inox 304
Norme GMP
Capteur de niveau dans la trémie des bouchons
Contrôle de la vitesse

Spécification :

- Taille bouchon:
 - Diamètre: min 30 mm - max 100 mm
 - Hauteur: min 10 mm - max 30 mm

Capacité :

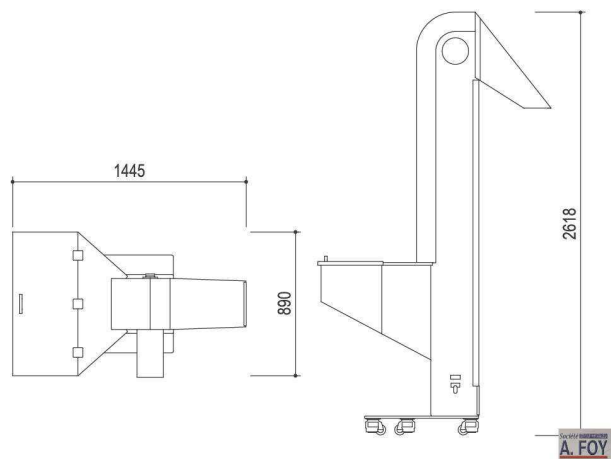
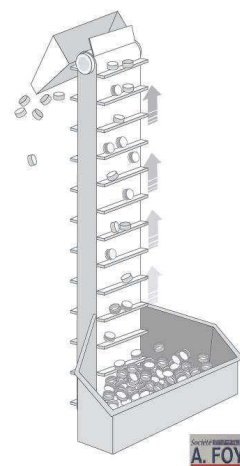
- Puissance: 200 W
- Consommation air: 1 litre/minute

Options en supplément :

- Caisse en bois
- Transport depuis Corée du Sud

Garantie 1 an

ELEVATEUR POUR BOUCHONS



Lien WEB

<http://foy.fr/produit/1341-DEPOUSSIÉREUR-TRANSITUB>