

FICHE MATERIEL

ELEVATEUR

Ref : 9730

Type : ELEVATEUR
Marque : COUNTEC
Modèle : TL-120
N° de série :
Année : 2024
Quantité : 1
Encombrement : 1.60 x 1.41 x 2.75 M
Poids : 500 Kg



ELEVATEUR ÉLÉVATEUR DE COMPRIMÉS OU GELULES AVEC GOULOTTE PIVOTANTE POUR

Désignation :

Élévateur neuf

Principe de fonctionnement :

Le produit est placé dans la trémie double par une goulotte simple rotative

Le débit du produit est limité par une porte réglable.

Le produit est déplacé par un alimentateur vibrant vers le récipient de levage.

Sur demande, le produit est transporté par un élévateur pneumatique vers la contre-trémie.

La machine se compose de :

Trémie de produit

- Volume de la trémie Env. 122 litres
- Volume du godet Env. 13 litres
- Matériau Construction en acier inoxydable AISI 316 L
- Capteur de niveau Niveau de produit bas, alarme visuelle et sonore
- Roulette pivotante
- Réglage de la porte pour l'alimentation en comprimés

Alimentateur

- Alimentateur vibrant FMC

Récipient élévateur

- Matériau
- Capteur de niveau

Amortisseur pneumatique Festo

Caractéristiques de la machine et fonction de sécurité :

SOCIETE A.FOY - 4, RUE DES FOURS - 77230 THIEUX - France

Téléphone : 00 33 (0) 1 60 26 83 17

Email : info@foy.fr

www.foy.fr

FICHE MATERIEL

ELEVATEUR

Ref : 9730

Type : ELEVATEUR
Marque : COUNTEC
Modèle : TL-120
N° de série :
Année : 2024
Quantité : 1
Encombrement : 1.60 x 1.41 x 2.75 M
Poids : 500 Kg



ELEVATEUR ÉLÉVATEUR DE COMPRIMÉS OU GELULES AVEC GOULOTTE PIVOTANTE POUR

Désignation :

Contrôle PLC

Variateur de vitesse

Mode de test de fonctionnement manuel

Accessibilité facile pour le nettoyage Si l'alimentation électrique du réseau est supérieure à 220 V, un transformateur doit être utilisé.

Panneau de commande convivial

Pas d'alimentation en air, alarme visuelle et sonore

Porte ouverte, arrêt de la machine

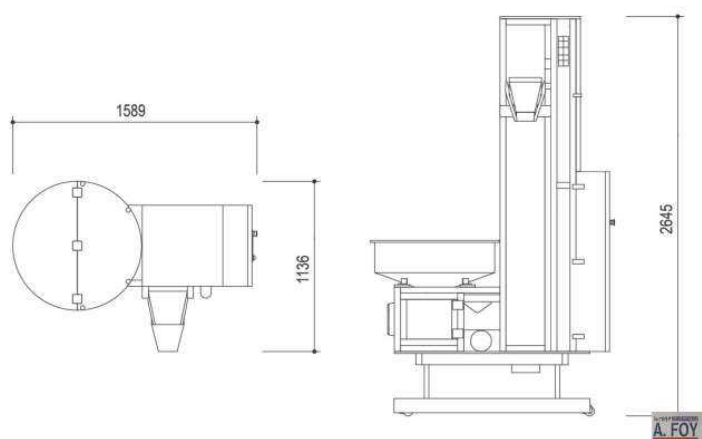
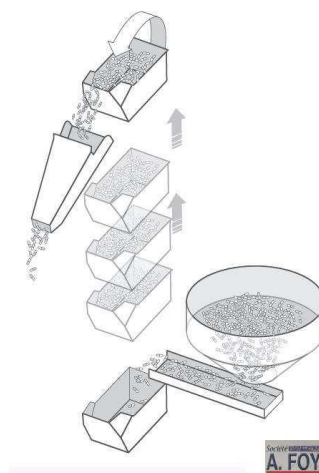
Spécifications:

Alimentation électrique 220 V, monophasé, 50/60 Hz

Si l'alimentation électrique du réseau est supérieure à 220 V, un transformateur doit être utilisé.

Air comprimé 6 kg/cm²

ELEVATEUR ÉLÉVATEUR DE COMPRIMÉS OU GELULES AVEC GOULOTTE PIVOTANTE POUR



Lien WEB

<http://foy.fr/produit/9730-ELEVATEUR-COUNTEC>

Lien vidéo



https://www.youtube.com/embed/f_flma2OsSM