

FICHE MATERIEL

ETIQUETEUSE

Ref : 9729

Type : ETIQUETEUSE
Marque : COUNTEC
Modèle : LB-120D
N° de série :
Année : 2024
Quantité : 1
Encombrement : 2.7 x 1.30 x 1.70 M
Poids : 500 Kg



ETIQUETEUSE POUR FLACONS. ETIQUETTE ADHESIVE

Désignation :

Étiqueteuse automatique neuve

Principe de fonctionnement :

- Alimentation des flacons par convoyeur à bande
- Détection par capteur des flacons étiquetés des deux côtés ou enroulés autour du flacon (banderolage).
- Le rouleau d'étiquettes chargé sur la bobine est tiré un à un par le capteur d'étiquettes,
- Étape de vérification du code à barres (option), étape d'impression (option), étape de vérification de l'impression (option).

Équipée :

- 2 têtes d'étiquetage
- Convoyeur de flacons
- Commande d'enrouleur d'étiquettes avec entraînement par moteur pas à pas
- Commande électrique avec automate et écran tactile
- Bande latérale
- Diamètre et hauteur du flacon réglables avec indicateur numérique
- Possibilité d'étiquetage non imprimé en option
- Contrôle de vitesse d'arrêt variable
- Arrêt de la machine en cas de déconnexion de la bobine d'étiquettes ou de manque d'étiquette
- Interrupteur d'urgence
- Arrêt de la machine en cas de basse pression d'air

Capacité :

- Forme du flacon : flacon rectangulaire pour étiquetage des deux côtés et flacon rond pour étiquetage autour du flacon (banderolage)
- Largeur du convoyeur : 150 mm
- Production max. : 120 flacons/minute (sous réserve d'essai). Basé sur les dimensions du flacon : diamètre 40 mm et hauteur 60 mm.

FICHE MATERIEL

ETIQUETEUSE

Ref : 9729

Type : ETIQUETEUSE
Marque : COUNTEC
Modèle : LB-120D
N° de série :
Année : 2024
Quantité : 1
Encombrement : 2.7 x 1.30 x 1.70 M
Poids : 500 Kg



ETIQUETEUSE POUR FLACONS. ETIQUETTE ADHESIVE

Désignation :

- Dimensions des flacons :
 - Rond : diamètre de 30 à 100 mm, hauteur de 50 à 200 mm
 - Rectangulaire : largeur de 40 à 100 mm, profondeur de 40 à 100 mm, hauteur de 50 à 200 mm
- Longueur de l'étiquette : de 14 mm à 300 mm
- Largeur de l'étiquette : de 25 mm à 100 mm (pour une étiquette plus large, nous contacter)
- Diamètre de l'étiquette : maximum 320 mm
- Diamètre de la bobine : 76 mm
- Distance entre les étiquettes : supérieure à 3 mm
- Contrôle de vitesse par inverseur
- Automate de contrôle (Mitsubishi) et écran tactile

Spécifications :

- Électricité : 220/380 V, 1 phase, 50/60 Hz
- Puissance : 977 W
- Pression d'air : 5-6 kg/cm²
- Consommation d'air : 1 litre/minute

Options disponibles (en supplément) :

- Caisse en bois
- Transport depuis la Corée du Sud
- Documents IQ/OQ
- Document DQ
- Documents FS/DS
- Document FAT
- Document SAT
- FAT en Corée du Sud
- SAT avec formation chez l'acheteur

FICHE MATERIEL

ETIQUETEUSE

Ref : 9729

Type : **ETIQUETEUSE**
Marque : **COUNTEC**
Modèle : **LB-120D**
N° de série :
Année : **2024**
Quantité : **1**
Encombrement : **2.7 x 1.30 x 1.70 M**
Poids : **500 Kg**

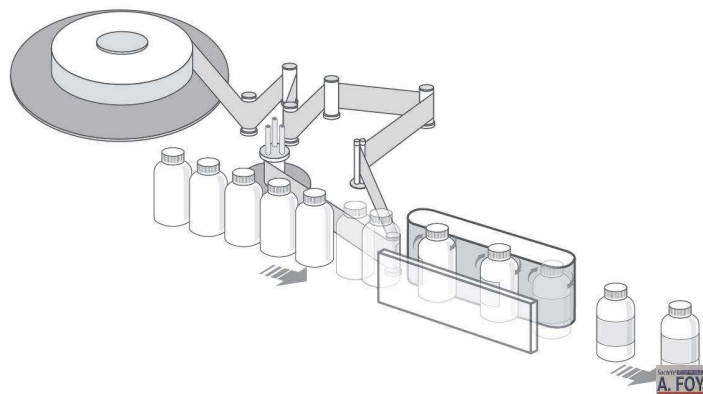


ETIQUETEUSE POUR FLACONS. ETIQUETTE ADHESIVE

Désignation :

Garantie : 1 an

ETIQUETEUSE POUR FLACONS. ETIQUETTE ADHESIVE



Lien WEB

<http://foy.fr/produit/2096-CABINE-AVN>