

FICHE MATERIEL

ELEVATEUR

Ref : 9732

Type : ELEVATEUR
Marque : COUNTEC
Modèle : CF-120
N° de série :
Année : 2024
Quantité : 1
Encombrement : 2.1 x 0.9 x 2.6 M
Poids : 150 Kg



ELEVATEUR POUR BOUCHONS

Désignation :

ELEVATEUR NEUF

EQUIPES:

Conçu pour transporter les bouchons de flacons du niveau de l'opérateur/du sol à un bol de bouchons à haut niveau

Trémie standard de 80 litres

Construction en inox 304

Norme GMP

capteur de niveau dans la trémie des bouchons

contrôle de la vitesse

SPECIFICATION:

- taille bouchon:

- diamètre: min 30 mm - max 100 mm

- hauteur: min 10 mm - max 30 mm

CAPACITE:

- Puissance: 200 w

- Consommation air: 1 litres/minutes

OPTION en supplément:

- CAISSE EN BOIS

- TRANSPORT depuis corée du sud

GARANTIE 1 AN

FICHE MATERIEL

ELEVATEUR

Ref : 9732

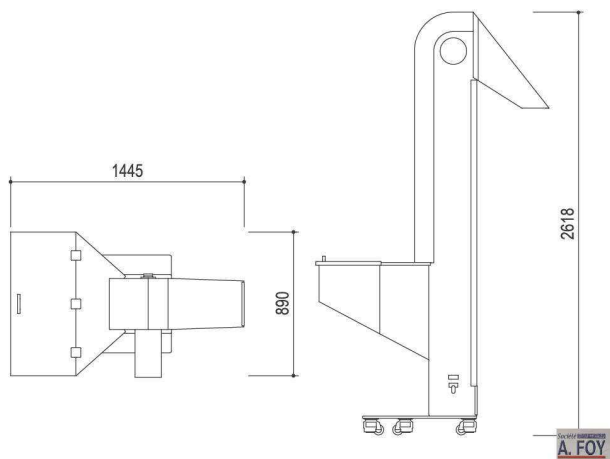
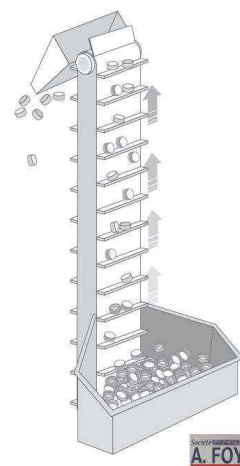
Type : **ELEVATEUR**
Marque : **COUNTEC**
Modèle : **CF-120**
N° de série :
Année : **2024**
Quantité : **1**
Encombrement : **2.1 x 0.9 x 2.6 M**
Poids : **150 Kg**



ELEVATEUR POUR BOUCHONS

Désignation :

ELEVATEUR POUR BOUCHONS



Lien WEB

<http://foy.fr/produit/9487-TRIEUSE-COUNTEC>